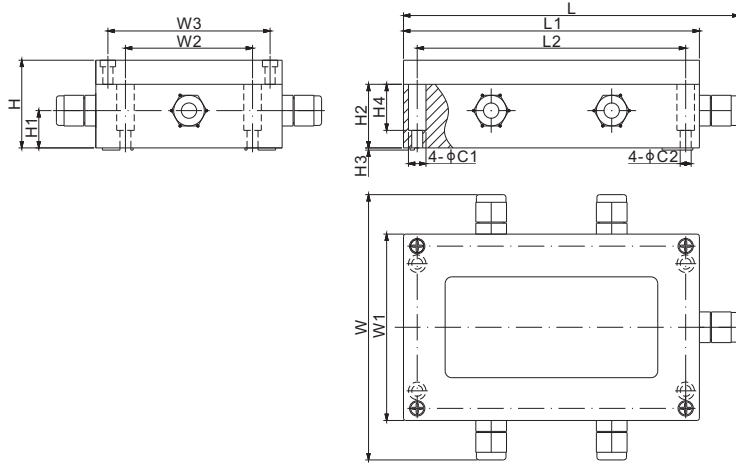


### 特点:

- 紧凑设计, 高强度铝合金外壳
- 可配套4只或者6只传感器使用, 带角差调整功能
- 内置24位高精度AD转换器
- 标准Modbus RTU通讯协议
- 求和变送输出一体, 安装调试便捷



尺寸

	C1	C2	H	H1	H2	H3	H4	L	L1	L2	W	W1	W2	W3
mm	8.0	5.0	40.0	17.0	28.0	1.0	21.0	153.0	135.0	122.5	121.0	85.0	58.0	73.0
inches	0.31	0.2	1.57	0.67	1.10	0.04	0.83	6.02	5.31	4.82	4.76	3.35	2.28	2.87

### 技术参数

适用的传感器类别		所有应变式传感器
供电电源	V DC	24 ± 20%
通用灵敏度	mV/V	0.5-5
最大功率	W	5
输出信号		RS485/RS232
防护等级		IP66
外壳材质		铝合金外壳
传感器激励电压	V	5
工作温度	°C / °F	-10 ~ 50 / 14 ~ 122

### 货 号

货号	毛重(kg)
RW-JT04DM.....	0.5

### 接 线 图

